

- 安全等级达到 Type 4, PLe
- 保护高度140mm到1420mm
- 由 1 套主光栅和 1 ~ 3 套副光栅、传输线及配件等组成的保护系统
- 可以实现 4 套光栅串联，光束总数最多可达 288 路
- 可以实现检测高度加大的“串行设置”、多面保护的“L 型设置”和“U 型设置”
- 通过 TUV 安全认证

认证标准



欧盟指令

机械安全指令 2006/42/EC、EMC 指令 2014/30/EU

欧洲标准

EN 61496-1、EN 61496-2、EN 13849-1、EN 61326-1

国际标准

IEC 61496-1、IEC 61496-2、ISO 13849-1、IEC 61326-1、ISO 13855

国家标准

GB/T 19436.1、GB/T 19436.2、GB 4584

规格型号

主光栅					
序号	型号	光轴间距	检测精度	检测距离	光栅类型
1	LC4-10-0240mm-Z	10	18	0-6m	主光栅
2	LC4-10-0280mm-Z	10	18	0-6m	主光栅
3	LC4-10-0320mm-Z	10	18	0-6m	主光栅
4	LC4-10-0360mm-Z	10	18	0-6m	主光栅
5	LC4-10-0400mm-Z	10	18	0-6m	主光栅
6	LC4-10-0440mm-Z	10	18	0-6m	主光栅

规格型号


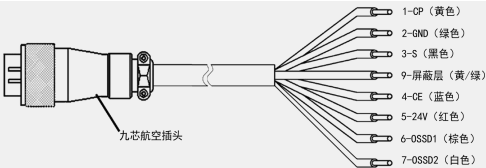
主光栅					
序号	型号	光轴间距	检测精度	检测距离	光栅类型
7	LC4-10-0480mm-Z	10	18	0-6m	主光栅
8	LC4-10-0520mm-Z	10	18	0-6m	主光栅
9	LC4-10-0560mm-Z	10	18	0-6m	主光栅
10	LC4-10-0600mm-Z	10	18	0-6m	主光栅
11	LC4-10-0640mm-Z	10	18	0-6m	主光栅
12	LC4-10-0680mm-Z	10	18	0-6m	主光栅
13	LC4-10-0720mm-Z	10	18	0-6m	主光栅
14	LC4-10-0760mm-Z	10	18	0-6m	主光栅
15	LC4-10-0800mm-Z	10	18	0-6m	主光栅
16	LC4-20-0240mm-Z	20	28	0-6m	主光栅
17	LC4-20-0280mm-Z	20	28	0-6m	主光栅
18	LC4-20-0320mm-Z	20	28	0-6m	主光栅
19	LC4-20-0360mm-Z	20	28	0-6m	主光栅
20	LC4-20-0400mm-Z	20	28	0-6m	主光栅
21	LC4-20-0440mm-Z	20	28	0-6m	主光栅
22	LC4-20-0480mm-Z	20	28	0-6m	主光栅
23	LC4-20-0520mm-Z	20	28	0-6m	主光栅
24	LC4-20-0560mm-Z	20	28	0-6m	主光栅
25	LC4-20-0600mm-Z	20	28	0-6m	主光栅
26	LC4-20-0640mm-Z	20	28	0-6m	主光栅
27	LC4-20-0680mm-Z	20	28	0-6m	主光栅
28	LC4-20-0720mm-Z	20	28	0-6m	主光栅
29	LC4-20-0760mm-Z	20	28	0-6m	主光栅
30	LC4-20-0800mm-Z	20	28	0-6m	主光栅
31	LC4-20-0840mm-Z	20	28	0-6m	主光栅
32	LC4-20-0880mm-Z	20	28	0-6m	主光栅
33	LC4-20-0920mm-Z	20	28	0-6m	主光栅
34	LC4-20-0960mm-Z	20	28	0-6m	主光栅
35	LC4-20-1000mm-Z	20	28	0-6m	主光栅
36	LC4-20-1040mm-Z	20	28	0-6m	主光栅
37	LC4-20-1080mm-Z	20	28	0-6m	主光栅
38	LC4-20-1120mm-Z	20	28	0-6m	主光栅
39	LC4-20-1160mm-Z	20	28	0-6m	主光栅
40	LC4-20-1200mm-Z	20	28	0-6m	主光栅

规格型号

主光栅					
序号	型号	光轴间距	检测精度	检测距离	光栅类型
41	LC4-20-1240mm-Z	20	28	0-6m	主光栅
42	LC4-20-1280mm-Z	20	28	0-6m	主光栅
43	LC4-20-1320mm-Z	20	28	0-6m	主光栅
44	LC4-20-1360mm-Z	20	28	0-6m	主光栅
45	LC4-20-1400mm-Z	20	28	0-6m	主光栅
46	LC4-20-1440mm-Z	20	28	0-6m	主光栅
47	LC4-20-1480mm-Z	20	28	0-6m	主光栅
48	LC4-20-1520mm-Z	20	28	0-6m	主光栅

副光栅					
序号	型号	光轴间距	检测精度	检测距离	光栅类型
1	LC4-10-0260mm-F	10	18	0-6m	副光栅
2	LC4-10-0300mm-F	10	18	0-6m	副光栅
3	LC4-10-0340mm-F	10	18	0-6m	副光栅
4	LC4-10-0380mm-F	10	18	0-6m	副光栅
5	LC4-10-0420mm-F	10	18	0-6m	副光栅
6	LC4-10-0460mm-F	10	18	0-6m	副光栅
7	LC4-10-0500mm-F	10	18	0-6m	副光栅
8	LC4-10-0540mm-F	10	18	0-6m	副光栅
9	LC4-10-0580mm-F	10	18	0-6m	副光栅
10	LC4-10-0620mm-F	10	18	0-6m	副光栅
11	LC4-10-0660mm-F	10	18	0-6m	副光栅
12	LC4-10-0700mm-F	10	18	0-6m	副光栅
13	LC4-10-0740mm-F	10	18	0-6m	副光栅
14	LC4-10-0780mm-F	10	18	0-6m	副光栅
15	LC4-10-0820mm-F	10	18	0-6m	副光栅
16	LC4-20-0250mm-F	20	28	0-6m	副光栅
17	LC4-20-0290mm-F	20	28	0-6m	副光栅
18	LC4-20-0330mm-F	20	28	0-6m	副光栅

副光栅					
序号	型号	光轴间距	检测精度	检测距离	光栅类型
19	LC4-20-0370mm-F	20	28	0-6m	副光栅
20	LC4-20-0410mm-F	20	28	0-6m	副光栅
21	LC4-20-0450mm-F	20	28	0-6m	副光栅
22	LC4-20-0490mm-F	20	28	0-6m	副光栅
23	LC4-20-0530mm-F	20	28	0-6m	副光栅
24	LC4-20-0570mm-F	20	28	0-6m	副光栅
25	LC4-20-0610mm-F	20	28	0-6m	副光栅
26	LC4-20-0650mm-F	20	28	0-6m	副光栅
27	LC4-20-0690mm-F	20	28	0-6m	副光栅
28	LC4-20-0730mm-F	20	28	0-6m	副光栅
29	LC4-20-0770mm-F	20	28	0-6m	副光栅
30	LC4-20-0810mm-F	20	28	0-6m	副光栅
31	LC4-20-0850mm-F	20	28	0-6m	副光栅
32	LC4-20-0890mm-F	20	28	0-6m	副光栅
33	LC4-20-0930mm-F	20	28	0-6m	副光栅
34	LC4-20-0970mm-F	20	28	0-6m	副光栅
35	LC4-20-1010mm-F	20	28	0-6m	副光栅
36	LC4-20-1050mm-F	20	28	0-6m	副光栅
37	LC4-20-1090mm-F	20	28	0-6m	副光栅
38	LC4-20-1130mm-F	20	28	0-6m	副光栅
39	LC4-20-1170mm-F	20	28	0-6m	副光栅
40	LC4-20-1210mm-F	20	28	0-6m	副光栅
41	LC4-20-1250mm-F	20	28	0-6m	副光栅
42	LC4-20-1290mm-F	20	28	0-6m	副光栅
43	LC4-20-1330mm-F	20	28	0-6m	副光栅
44	LC4-20-1370mm-F	20	28	0-6m	副光栅
45	LC4-20-1410mm-F	20	28	0-6m	副光栅
46	LC4-20-1450mm-F	20	28	0-6m	副光栅
47	LC4-20-1490mm-F	20	28	0-6m	副光栅
48	LC4-20-1530mm-F	20	28	0-6m	副光栅

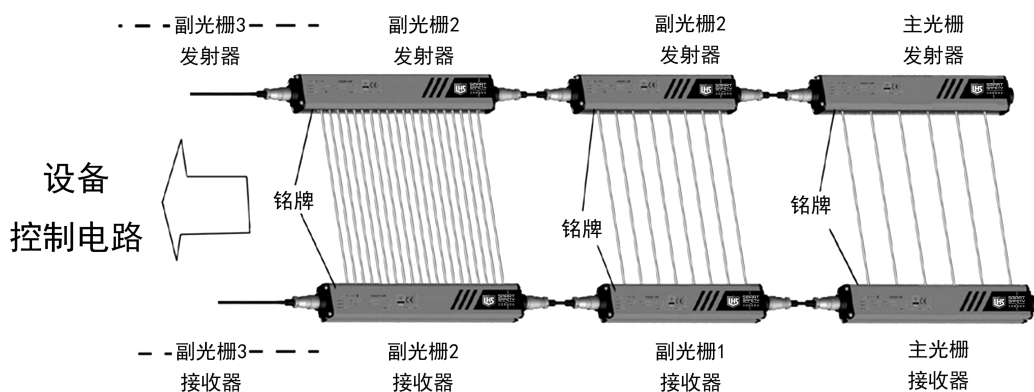
辅件 线			
序号	种类	型号	说明
1		LC42C-150mm	主光栅与副光栅串连线
1.1		LC42C-250mm	
1.2		LC42C-350mm	
1.3		LC42C-450mm	
2		LC41W-5000mm 5米	尾端光栅连接线与安全控制器接线端
2.1		LC41W-10000mm 10米	
2.2		LC41W-15000mm 15米	
辅件 支架			
序号	种类	型号	说明
1	正侧装一体安装方式 (ZC)	ZC	上下安装方式四个方向
2	T型槽侧装 (TC)	TC	侧面安装光栅U槽

技术参数

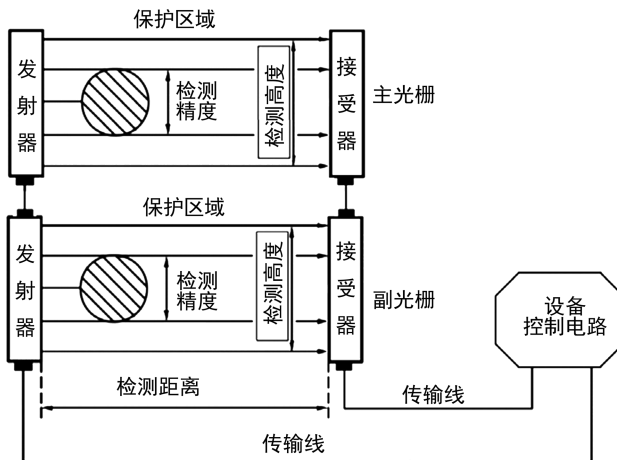
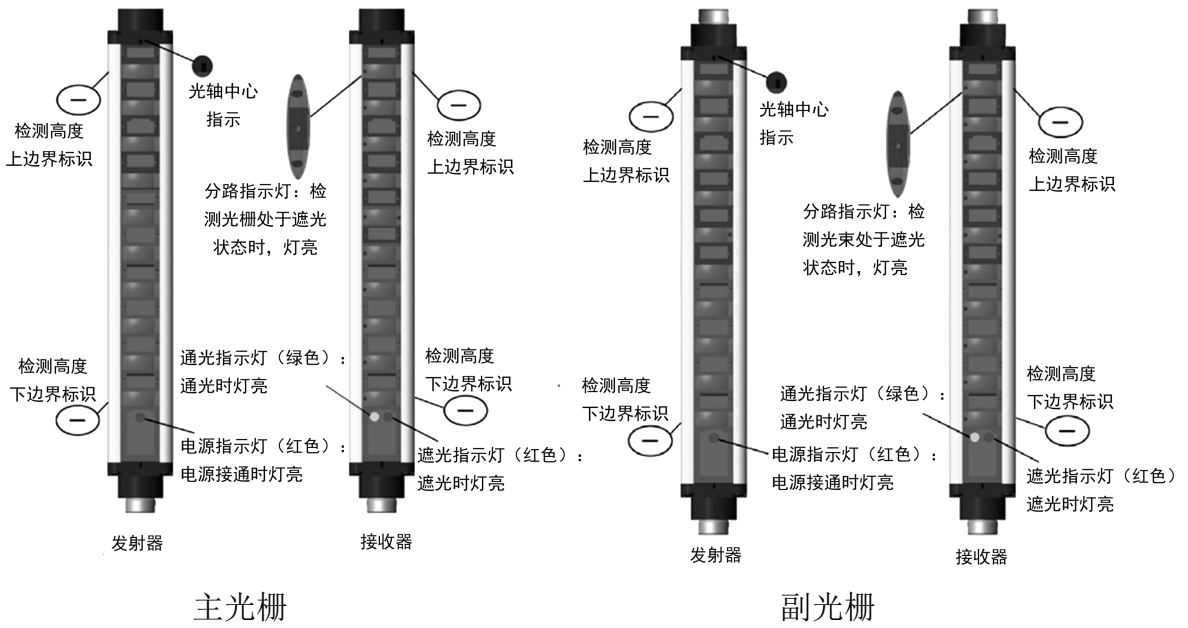
执行标准	GB 4584;GB/T 19436.1 (Type 4);GB/T 19436.2 (Type 4);IEC 61496-1 (Type 4);IEC 61496-2 (Type 4)	
安全等级	Type 4 Category 4 PL e	
DCavg	99%	
CCF	100	
MTTF _b /PFH _b	(见详细版说明书规格型号参数一览表)	
检测光源	红外LED (中心波长940nm)	
光轴间距	10mm	20mm
检测精度	18mm	28mm

光束数	16、20、...72	8、10、...72
检测距离	A 型：0 ~ 6m，B 型：0 ~ 12m，D 型：0 ~ 20m	
检测高度	光轴间距 × (光束数-1)	
EAA	满足 IEC 61496-2 要求，检测距离在 3m 以上时，EAA < 2.5°	
环境温度	工作温度	-10°C ~ 55°C (无结霜及凝雾)
	储存温度	-40°C ~ 70°C
环境湿度	工作湿度	35%RH ~ 85%RH
	储存湿度	35%RH ~ 95%RH
防护等级	IP65	
抗光干扰	白炽光源	3000 Lux
	荧光光源	3000 Lux
	太阳光	10000 Lux
传感器尺寸	J × 52 × 36mm (J 为发射/接收器长度)	
电源电压	DC24V ± 10%	
消耗电流	发射器：	≤ 300mA
	接收器：	≤ 100mA
安全光栅输出特性	PNP 输出	PNP 晶体管输出 × 2 (通光时 ON)、负载电流 300mA 以下，残留电压 3V 以下 (排除导线延长的影响)
	NPN 输出	NPN 晶体管输出 × 2 (通光时 ON)、负载电流 300mA 以下，残留电压 3V 以下 (排除导线延长的影响)

光栅连接示意图



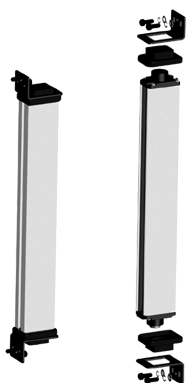
LC4 型级连式安全光栅连接示意图



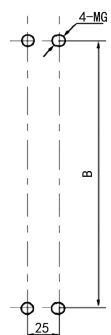
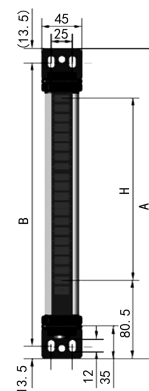
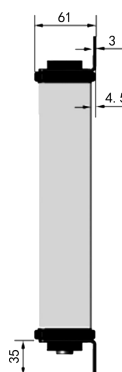
级连式安全光栅工作示意图

安装方式

正侧装一体安装方式 (ZC)

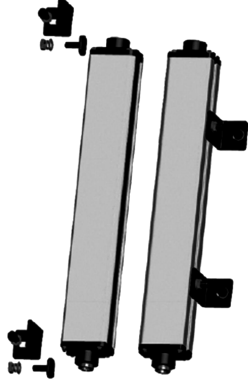


		主光栅	副光栅
A	光轴间距10mm	H+131	H+141
	光轴间距20mm	H+141	H+141
	光轴间距40mm	H+161	H+161
B	光轴间距10mm	H+104	H+114
	光轴间距20mm	H+114	H+114
	光轴间距40mm	H+134	H+134
H	检测高度		

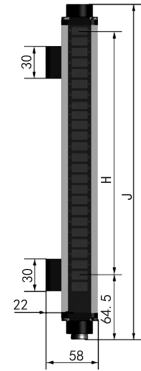
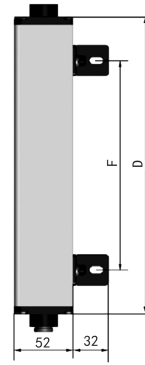


安装方式

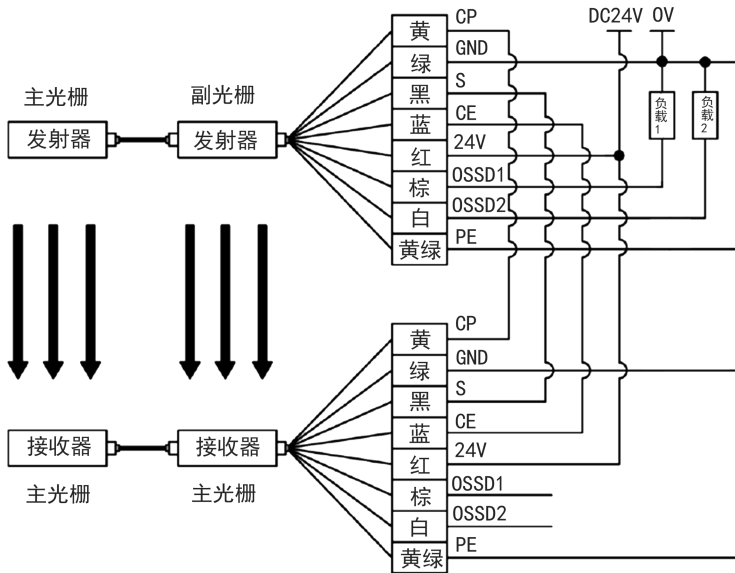
T型槽侧装 (TC)



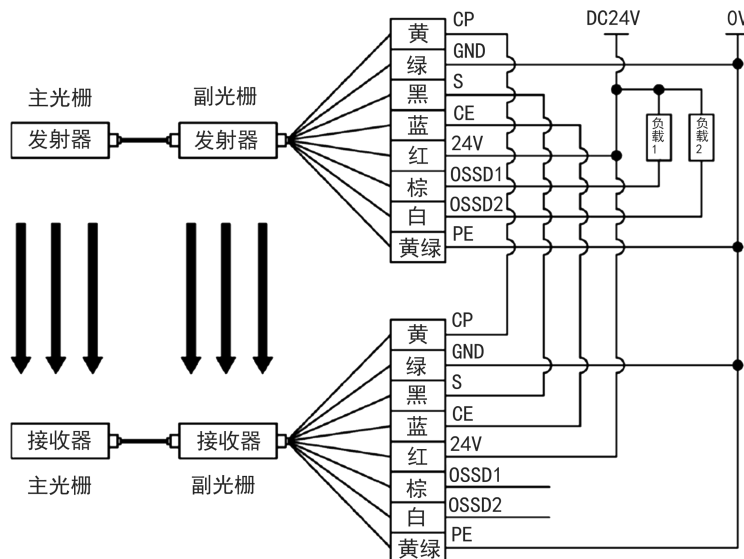
	主光栅	副光栅
D	光轴间距10mm	H+55
	光轴间距20mm	H+65
	光轴间距40mm	H+85
F	$D/2 \leq F < D$	
H	检测高度	



接线图



PNP输出型接线图



NPN输出型接线图